

SHERPA

Power Base C



MONTAGEANLEITUNG

Der SHERPA Power Base mit Zentrierspitze und Schrägverschraubung, ermöglicht eine einfache und präzise Montage. Der Anschluss ist für Stützen aus Vollholz und Brett-schichtholz geeignet. Die Schrauben werden unsichtbar und witterungsgeschützt eingebracht.

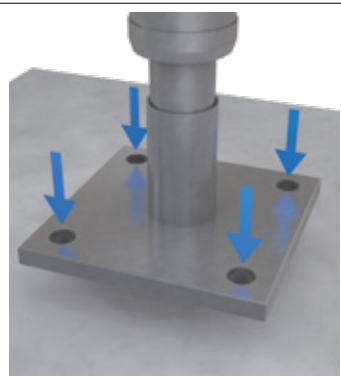
ASSEMBLY INSTRUCTIONS

The SHERPA Power Base with a centre point and angular screw connection facilitates easy and precise assembly. The connection is suitable for supports made of solid wood and glued-laminated timber. The screws are placed such that they are invisible and weatherproof.



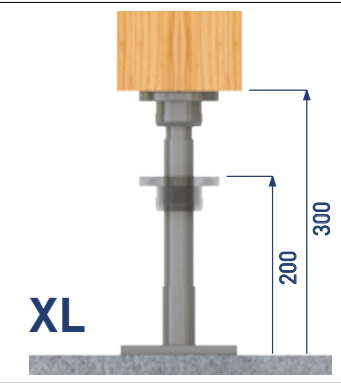
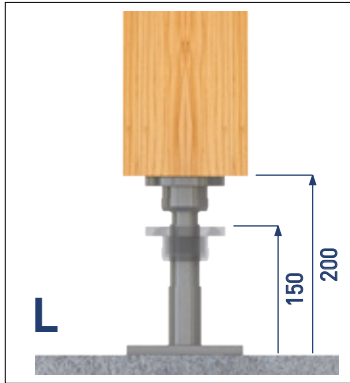
STUFE 1 KOPFPLATTE SICHTBAR / UNSICHTBAR
Die Kopfplatte soll stirnseitig zentriert und mit drei SHERPA Spezial-schrauben 8 x 160 oder 8 x 180 mm in einem Winkel von ca. 25° befestigt werden. Den konstruktiven Holzschutz verbessert das Versenken der Kopfplatte in der Stütze. (t= 12 mm / Ø 96 oder Ø 106 mm).

STEP 1 END PLATE VISIBLE / INVISIBLE
The end plate should be centered on the face and secured with three SHERPA special screws 8 x 160 or 8 x 180 mm at a 25° angle. Retracting the end plate into the support improves the protection of the structure of the wood (t= 12 mm / Ø 96 or Ø 106 mm).



STUFE 2 ZUSAMMENBAU UND VERANKERUNGEN
Mit dem Konus wird die Kopfplatte passgenau auf den Unterbau gesetzt. Die Verbindung der beiden Teile erfolgt mit der Überwurfmutter (Gabelschlüssel 55 mm). Die Sockelplatte wird wahlweise mit vier Metallspreizdübeln oder Betonschrauben verankert.

STEP 2 ASSEMBLY AND ANCHORING
The cone is used to place the end plate accurately on the sub-structure. The joining of the two parts takes place with the coupling nut (open-end wrench 55 mm). The base plate is either anchored with four metal expansion dowels or concrete screws.



STUFE 3 STUFENLOSE HÖHENEINSTELLUNG
Fertigungstoleranzen und Setzungen im Gebäude können auch noch unter Last ausgeglichen werden (Gabelschlüssel 32 mm). Mögliche Höheneinstellungen sind:
L..... 150 - 200 mm
XL... 200 - 300 mm

STEP 3 INFINITELY VARIABLE HEIGHT SETTING
Manufacturing tolerances and settlings in the building can be adjusted even when under load (open-end wrench 32 mm). Possible height settings are:
L..... 150 - 200 mm
XL... 200 - 300 mm

Bezeichnung	Höheneinstellung	Holzschrauben	Min. Holz-Dimension	Kopfplatte	Sockelplatte	Betondübel	Tragfähigkeit R _{1,d}
Name	Height setting	Wood screws	Min. wood dimension	End plate	Base plate	Concrete Dowel	Load capacity R _{1,d}
Power Base L 130 C	150 - 200 mm	3 Stk. 8 x 160 mm	120 x 120 / Ø 120 mm	Ø 96 mm	140 x 140 mm	4 Stk. / pcs.	max. 129 kN
		3 Stk. 8 x 180 mm	140 x 140 / Ø 140 mm				
Power Base XL 120 C	200 - 300 mm	3 Stk. 8 x 160 mm	120 x 120 / Ø 120 mm	Ø 96 mm	140 x 140 mm	4 Stk. / pcs.	max. 120 kN
		3 Stk. 8 x 180 mm	140 x 140 / Ø 140 mm				
Power Base L 140 C	150 - 200 mm	3 Stk. 8 x 160 mm	120 x 120 / Ø 120 mm	Ø 106 mm	140 x 140 mm	4 Stk. / pcs.	max. 138 kN
		3 Stk. 8 x 180 mm	140 x 140 / Ø 140 mm				
Power Base XL 140 C	200 - 300 mm	3 Stk. 8 x 160 mm	120 x 120 / Ø 120 mm	Ø 106 mm	140 x 140 mm	4 Stk. / pcs.	max. 138 kN
		3 Stk. 8 x 180 mm	140 x 140 / Ø 140 mm				

THE LEADING TECHNOLOGY IN STANDARDIZED TIMBER CONNECTION SYSTEMS

SHERPA Connection Systems GmbH
+43 (0) 3127 / 41 983
support@sherpa-connector.com
www.sherpa-connector.com

Geometric
Data



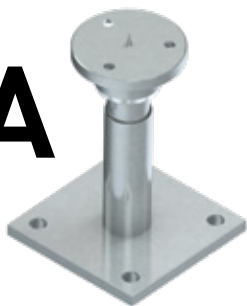
Manual



SHERPA

SHERPA

Power Base C



ISTRUZIONI PER IL MONTAGGIO

Lo SHERPA Power Base con puntale di centraggio e fissaggio con viti inclinate permette il montaggio facile e preciso. L'attacco è studiato per montanti in legno massiccio oppure lamellare. Le viti non sono visibili e risultano protette dagli agenti atmosferici.

NOTICE DE MONTAGE

La Power Base SHERPA avec pointe d'alignement et vissage en biais permet un montage simple et précis. Le raccord convient pour des supports en bois plein et lamellé. Les vis restent invisibles et sont protégées des intempéries.



PASSO 1

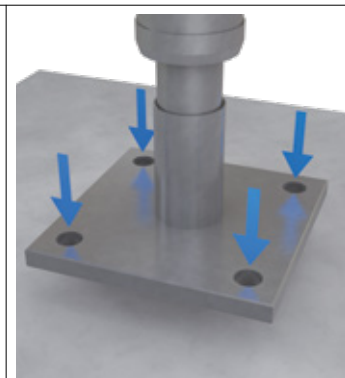
PIASTRA IN TESTA A VISTA / NASCOSTA

La piastra in testa deve essere fissata in posizione centrata per mezzo delle tre viti speciali SHERPA 8 x 160 e 8 x 180 mm inclinate a circa 25° tra di loro. La protezione del legno migliora l'inserimento della piastra in testa nel montante (t = 12 mm / Ø 96 o Ø 106 mm).

ÉTAPE 1

PLAQUE SUPÉRIEURE VISIBLE / INVISIBLE

La plaque sup. doit être fixée centralement, côté frontal, avec trois vis spéc. SHERPA de 8 x 160 ou 8 x 180 mm dans un angle d'env. 25°. Pour protéger la construction en bois, enfoncer la plaque supérieure dans le support (t = 12 mm / Ø 96 ou Ø 106 mm).



PASSO 2

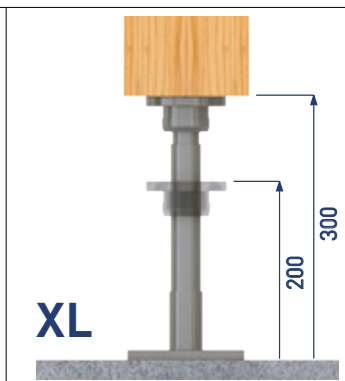
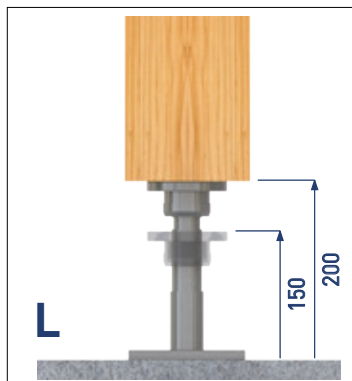
MONTAGGIO E ANCORAGGIO

Tramite il cono la piastra viene montata senza giochi sulla base. Le due parti si fissano l'una sull'altra con la ghiera (chiave fissa da 55 mm). La piastra di ancoraggio può essere fissata a scelta con 4 tasselli ad espansione in metallo oppure viti per calcestruzzo.

ÉTAPE 2

ASSEMBLAGE ET ANCRAGE

Grâce au cône, la plaque sup. est placée exactement sur l'assise. Les écrous à chapeau (clé à fourche 55 mm) joignent les deux parties. 4 chev. métalliques à expansion ou des vis pour béton fixent la plaque socle.



PASSO 3

REGOLAZIONE CONTINUA DELL'ALTEZZA

Agendo sulla ghiera di regolazione (chiave fissa da 32 mm) si possono assorbire le tolleranze e l'assettamento di edifici.

Possibili intervalli di regolazione: L..... 150 - 200 mm
XL... 200 - 300 mm

ÉTAPE 3

HAUTEUR RÉGLABLE EN CONTINU

Tolérances de fabrication et tassements dans le bâtiment peuvent être aussi compensées sous charge (clé à fourche 32 mm).

Réglages possibles de la hauteur: L..... 150 - 200 mm
XL... 200 - 300 mm

Definizione	Int. di regolazione	Viti per legno	Sezione minima legno	Piastra di testa	Piastra ancoraggio	Viti per calcestruzzo	Carico massimo R _{1,d}
Désignation	Réglage hauteur	Vis à bois	Dimension min. bois	Plaqu. sup	Plaqué socle	Chev. béton	Cap. portante R _{1,d}
Power Base L 130 C	150 - 200 mm	3 unità. 8 x 160 mm	120 x 120 / Ø 120 mm	Ø 96 mm	140 x 140 mm	4 unità. / pces.	max. 129 kN
		3 pces 8 x 180 mm	140 x 140 / Ø 140 mm				
Power Base XL 120 C	200 - 300 mm	3 unità. 8 x 160 mm	120 x 120 / Ø 120 mm	Ø 96 mm	140 x 140 mm	4 unità. / pces.	max. 120 kN
		3 pces 8 x 180 mm	140 x 140 / Ø 140 mm				
Power Base L 140 C	150 - 200 mm	3 unità. 8 x 160 mm	120 x 120 / Ø 120 mm	Ø 106 mm	140 x 140 mm	4 unità. / pces.	max. 138 kN
		3 pces 8 x 180 mm	140 x 140 / Ø 140 mm				
Power Base XL 140 C	200 - 300 mm	3 unità. 8 x 160 mm	120 x 120 / Ø 120 mm	Ø 106 mm	140 x 140 mm	4 unità. / pces.	max. 138 kN
		3 pces 8 x 180 mm	140 x 140 / Ø 140 mm				

THE LEADING TECHNOLOGY IN STANDARDIZED TIMBER CONNECTION SYSTEMS

SHERPA Connection Systems GmbH
+43 (0) 3127 / 41 983
support@sherpa-connector.com
www.sherpa-connector.com

Geometric
Data



Manual



SHERPA